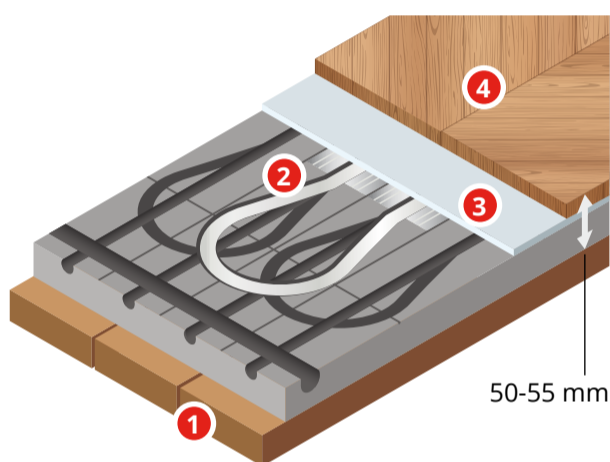


# Watergevoede vloerverwarming voor de renovatiemarkt

Bij een renovatie is de beschikbare opbouwhoogte van vloeren vaak een belemmerende factor bij het aanleggen van vloerverwarming. Bij houtskeletbouw, oude of monumentale woningen speelt ook het gewicht van vloerverwarming een rol. Een droogbouwsysteem is dan de ideale oplossing. Afhankelijk van de beschikbare opbouwhoogte zijn er verschillende mogelijkheden.

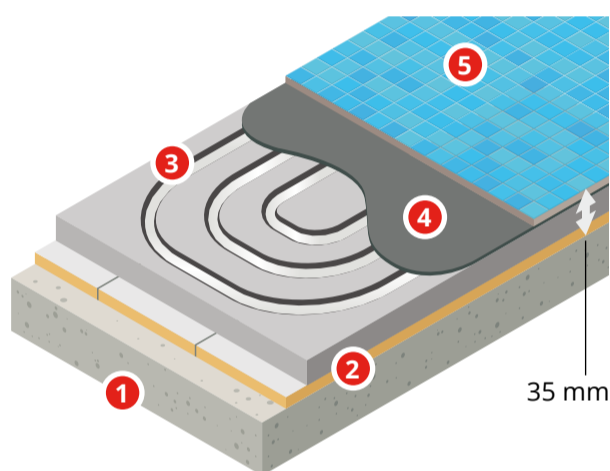
## 1. Droogbouw zonder infrezen



- 1 Ondergrond
- 2 EPS-platen met warmtegeleide ijzeren lamellen met daarin opgenomen de akb-buis 16x2 mm
- 3 2-laags Fermacell platen
- 4 Willekeurige vloerafwerking

Droogbouw is een systeem dat werkt middels EPS platen waarin geleide lamellen zijn opgenomen. De opbouwhoogte van dit systeem bedraagt 31 mm. Daaroverheen dient men dan nog 2-laags Fermacell aan te brengen waarna men er een willekeurige vloerafwerking op kan aanbrengen. Totale opbouw wordt dan ongeveer 50 mm.

## 2. Droogbouw met infrezen



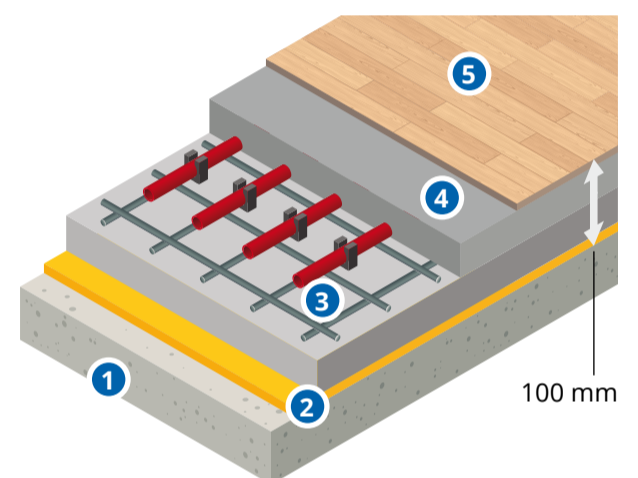
- 1 Ondergrond
- 2 Knauf Brio platen
- 3 Infrezen buis 14 mm in Knauf Brio 23 of 23WF platen
- 4 Aansmeren / fixeren
- 5 Vloerafwerking: laminaat / marmoleum / tegels. Of in geval van PVC vloer: dan eerst laag egaline aanbrengen

In ruimtes met een beperkte opbouwhoogte (tot 35 mm) is Knauf Brio een uitkomst. Na het plaatsen van deze platen op de constructievloer, worden er sleuven ingefreesd voor de vloerverwarming. Deze worden vervolgens aangesmeerd voor optimale geleiding, waarna ze kunnen worden afgedekt met een willekeurige vloerafwerking. Indien er voor een PVC-vloer wordt gekozen, dient er nog een laag egaline over de platen te worden aangebracht.

### Kenmerken droogbouw

- Beperkte opbouwhoogte
- Snelle opwarmtijd
- Makkelijk aan te leggen
- Minder zwaar, constructievloer wordt minder belast en ook op houten ondervloer mogelijk
- Snel klaar
- Zuiniger (verwarmen met lagere temperatuur)
- Beter regelbaar door minder massa van de vloer

## 3. Natbouw



- 1 Constructievloer
- 2 Isolatiemateriaal
- 3 Draadstaalmatten met verwarmingsleidingen eraan bevestigd
- 4 Cement laag
- 5 Willekeurige vloerafwerking

Een natbouwsysteem behoort tot de traditionele manieren om vloerverwarming aan te leggen, maar is niet altijd geschikt voor renovatie. Op de constructievloer komen draadstaalmatten te liggen waar de vloerverwarmingsbuis wordt bevestigd. Hier wordt vervolgens een laag cement op gestort, met een minimale dekking van 30 mm gemeten van bovenkant buis.

### Kenmerken natbouw

- Relatief dikke opbouwlaag
- Langere opwarmtijd (hele cementlaag moet opwarmen)
- Vloer blijft langer warm
- Goedkoper in aanschaf
- Lange droogtijd (10 mm dikte per week), verwarmen kan pas na 6 weken
- Kan uitgevoerd worden met grotere buis diameters

## Aandachtspunten vloerverwarming:

- Beschikbare opbouwhoogte
- Type afwerkvloer
- R-waarde afwerking op vloer
- Benodigd vermogen
- Buisdiameter en h-o-h afstand
- Type en positie van verdeler (verwarmen of verwarmen/koelen, centraal geplaatst in de woning)
- Goed waterzijdig inregelen
- Naregeling

### Belangrijk!

Bereken altijd eerst het warmteverlies. Is die informatie er niet? Dan kan dit ook via kengetallen of via het gasverbruik van de laatste paar jaren berekend worden.